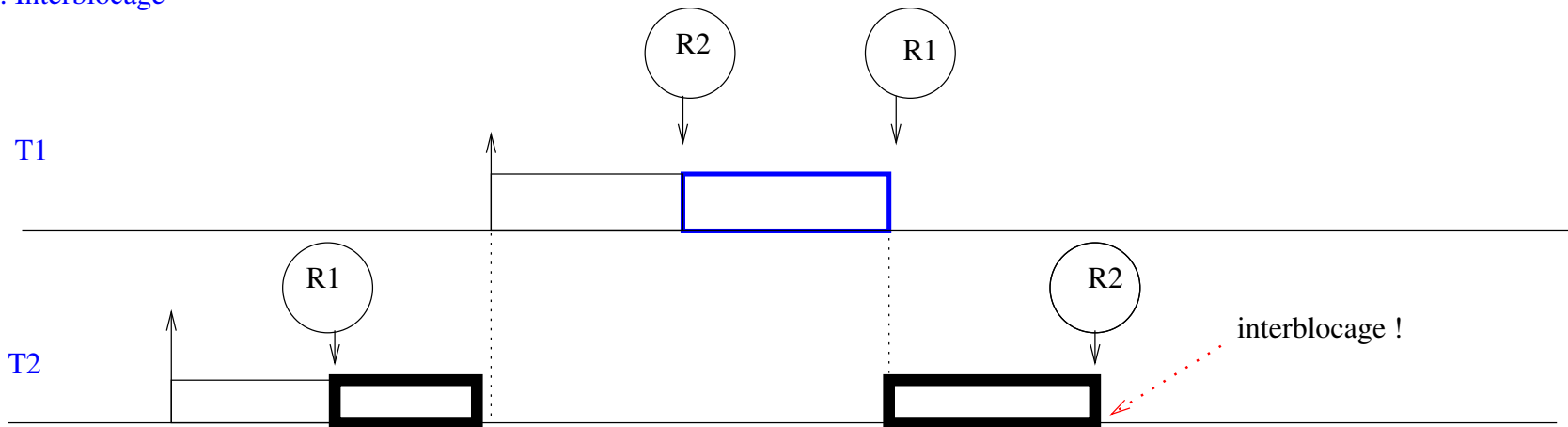
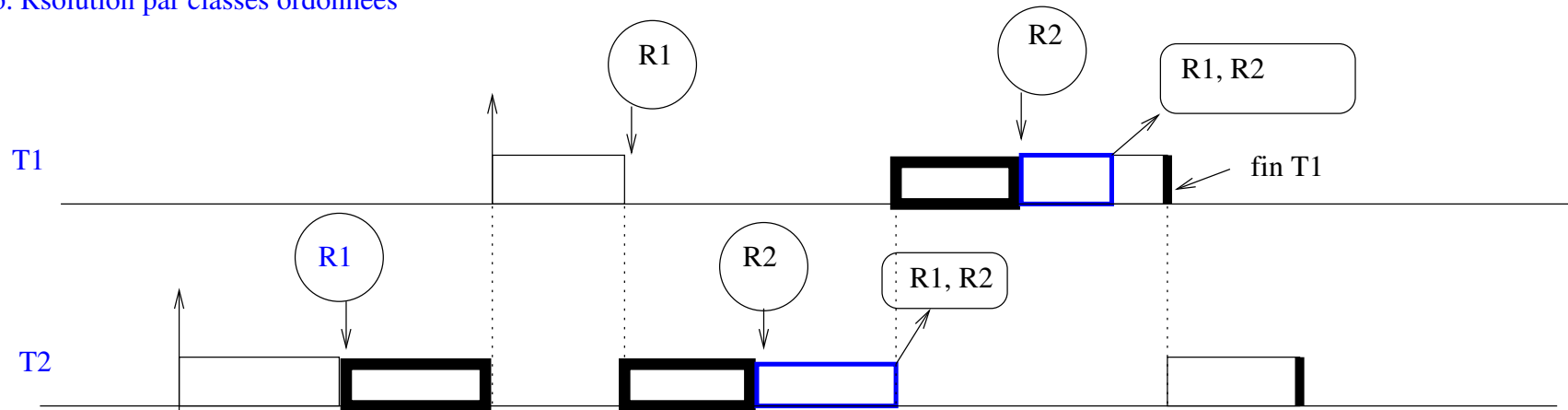


a. Interblocage



b. Rsolution par classes ordonnees



tache elue



tache utilisant la ress. R1



tache utilisant les ress. R1 et R2